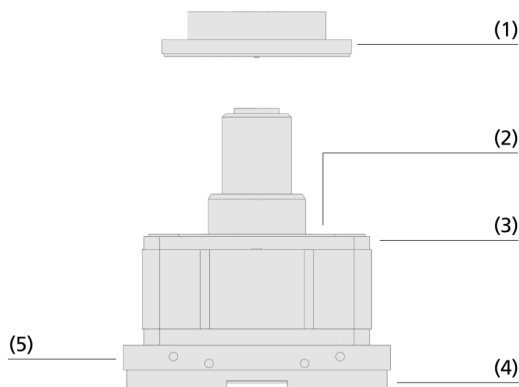


# Mechanische Spanner VCMC-K2

Spannbereich 10 mm bis 100 mm



Mechanische Spanner VCMC-K2



Systemaufbau Mechanische Spanner VCMC-K2



Mechanische Spanner VCMC-K2 beim Aufspannen von Rahmenteilen

## Eignung für branchenspezifische Anwendungen

- Mechanisch klemmendes Spannsystem für CNC-Bearbeitungsmaschinen mit Konsolentisch (2-Kreis-System)
- Die mechanischen Spanner sind vakuumaktiviert, sodass zum Spannen kein weiteres Medium an der Maschine notwendig ist
- Der Spanner wird mit einem Vakuum-Kreis auf der Konsole vorfixiert, mit dem zweiten Kreis werden Kolben und Spannteller nach unten gezogen
- Besonders geeignet für schmale und gekrümmte Werkstücke wie z. B. Rahmenteile und Fensterprofile
- Bei nicht ausreichender Saugfläche können diese mechanisch sicher gespannt und bearbeitet werden

## Aufbau

- Exzentrischer Spannteller (1) wird über einen Kolben im Spanner durch das Vakuum der 2-Kreis-Konsole nach unten gezogen
- Reibmaterial (2) zur Optimierung der Querkraftaufnahme
- Grundkörper (3) aus Aluminium mit Schnittstelle (4) zur Konsole
- Optionale Fixierungslasche (5) zur wiederholgenauen Positionierung

## Produkt-Highlights

- Exzentrisch positionierte Spannteller zur optimalen Nutzung der Spannfläche
- Hält mit Spannkraften von bis 700 N auch schmale Werkstücke sicher
- Kein zusätzliches Medium nötig, da über Betriebsvakuum des CNC-Bearbeitungszentrums aktivierbar
- Hält dank spezieller Reibmaterialien stärksten Querkraften stand

# Mechanische Spanner VCMC-K2

Spannbereich 10 mm bis 100 mm

## Bestellschlüssel Mechanische Spanner VCMC-K2

VCMC-K2	–	154x128x100	–	10-100	–	FI
1		2		3		4

### 1 – Kurzbezeichnung

Code	Typ
VCMC-K2	Mechanischer Spanner, 2-Kreis-Konsolen-System

### 2 – Abmessungen

Code	LxBxH in mm
154x128x50...	154x128x50 bis
170x128x100	170x128x100

### 3 – Spannbereich

Code	Spannbereich in mm
12-80...	12-80 bis 10-100
10-100	

### 4 – Produktergänzung

Code	Typ
FI	Fixierungslasche

Der mechanische Spanner VCMC-K2 wird montiert geliefert. Das Produkt besteht aus:

- Spannteller
- Grundkörper aus Aluminium

Verfügbare Ersatzteile: Spannteller

Verfügbares Zubehör: Verschleißteilsatz

## Bestelldaten Mechanische Spanner VCMC-K2

Typ	Typ	Artikel-Nr.
VCMC-K2 154x128x50	mit Verstellung des Spanntellers durch Innensechskant	10.01.12.00737
VCMC-K2 154x128x75	mit Verstellung des Spanntellers durch Innensechskant	10.01.12.02218
VCMC-K2 154x128x100	mit Verstellung des Spanntellers durch Innensechskant	10.01.12.01885
VCMC-K2 154x128x125	mit Verstellung des Spanntellers durch Innensechskant	10.01.12.02217

## Bestelldaten Ersatzteile Mechanische Spanner VCMC-K2

Typ*			Artikel-Nr.
Spannteller	Exzentrisch Flach	SPAN-TELL 110x14 EX VCMC	10.01.12.01980
Spannteller	Exzentrisch Standard	SPAN-TELL 110x25.5 EX VCMC	10.01.12.01930
Spannteller	Exzentrisch Hoch	SPAN-TELL 110x40.5 EX VCMC	10.01.12.01936

\*Nicht für Spanner mit der Höhe 50 mm

Typ	Ersatzteile	Artikel-Nr.
VCMC-K2 154x128x50	Spannteller SPAN-TELL 100x27.5 EXZ 12-80 VCMC	10.01.12.01783
VCMC-K2 154x128x75	Spannteller SPAN-TELL 100x27.5 EXZ 12-80 VCMC	10.01.12.01783

## Bestelldaten Zubehör Mechanische Spanner VCMC-K2

Typ	Zubehör	Artikel-Nr.
VCMC-K2	Verschleißteilsatz VST VCMC Fixierung	10.01.12.02122

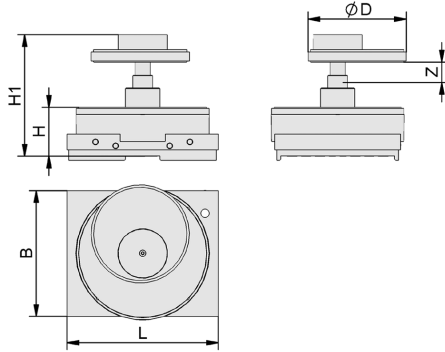
## Technische Daten Mechanische Spanner VCMC-K2

Typ	Gewicht [kg]	Spannbereich [mm]
VCMC-K2 154x128x50	0,7	12,0 ... 80,0 mm
VCMC-K2 154x128x75	2,5	12,0 ... 80,0 mm
VCMC-K2 154x128x100	3,3	10,0 ... 100,0 mm
VCMC-K2 154x128x125	4,5	10,0 ... 100,0 mm

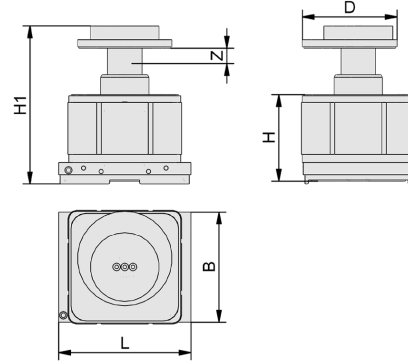
# Mechanische Spanner VCMC-K2

Spannbereich 10 mm bis 100 mm

## Konstruktionsdaten Mechanische Spanner VCMC-K2



VCMC-K2 12-80



VCMC-K2 10-100

## Mechanische Spanner VCMC-K2

Spannbereich 10 mm bis 100 mm

### Konstruktionsdaten Mechanische Spanner VCMC-K2

Typ	B [mm]	D [mm]	H [mm]	H1 [mm]	L [mm]	Z (Hub) [mm]
VCMC-K2 154x128x50	128	135	50	115	154	10
VCMC-K2 154x128x75	128	135	75	140	154	10
VCMC-K2 154x128x100	128	110	100	179	154	40
VCMC-K2 154x128x125	128	110	125	204	154	40